

rev. 07 – novembre 2024

CONDIZIONATORI D'ARIA PER QUADRI COMANDOmodelli **PXS4302 – PXS4303****PXS4302_XXX_VV_A --- PXS4303_XXX_VV_A**

XXX ... = variante elettrica ---- VV ... = variante verniciatura,
A = versione standard, installazione all'esterno dell'armadio

accessorio per incasso, parziale o totale: carter PAI100320_PPP_VV

PPP ... = variante profondità (mm)

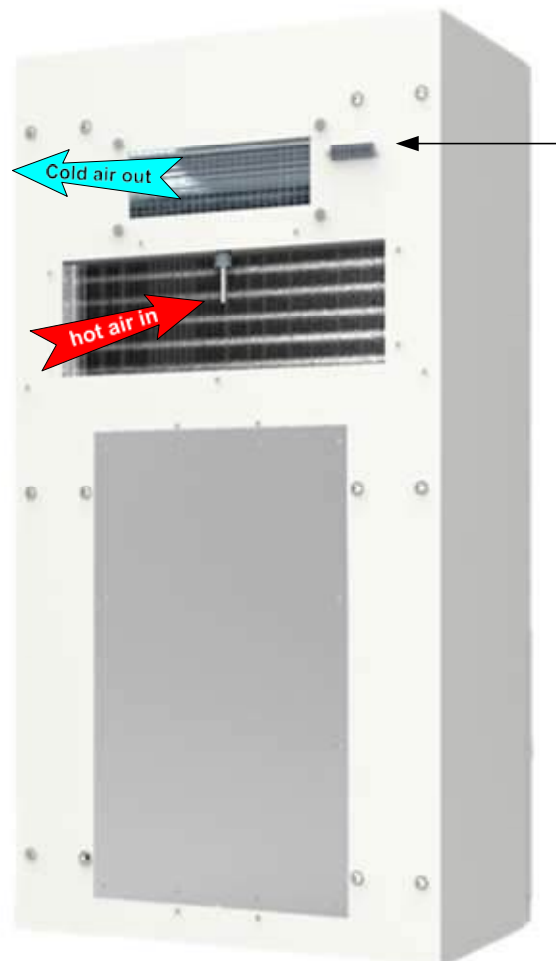
VV = variante verniciatura

Vista fronte esterno quadro

Vista fronte interno quadro



Filtro rigenerabile
in calza d'alluminio
Regenerable filter
in aluminum mesh



Connettore Wago 9 poli
per allacciamenti elettrici
9-pole Wago connector
for electrical connections

Descrizione tecnica

- Installazione su parete laterale o su portella: esterno al quadro, a semiincasso o completamente incassato nel quadro.
- La massima profondità dell'incasso può essere di 250 mm.
- L'installazione completamente incassata richiede il controtelaio PAI 1003250xx.
- L'installazione semiincassata richiede il controtelaio PAI 1003150xx.
- Opzionale a richiesta: carpenteria completa in acciaio Inox AISI304 o AISI316LL
- Tensione alimentazione 220-240V 50/60 Hz monofase
400V 50Hz / 460V 60Hz trifase.
- Allacciamento alla rete mediante connettore rapido Wago 9 poli 32A
- Termostato elettronico digitale a microprocessore con 1 ingresso digitale) allacciato ai micro bloccoporta) arresta il raffreddamento nel caso di apertura delle porte, e funzioni di allarme integrate: sonda guasta, allacciamento non corretto, over range,
- Pressostato di blocco per alta pressione.
- Contatto per segnalazione remota allarme blocco per alta pressione: (filtro e/o condensatore sporco, ventilatore guasto).
- Bacinella per l'evaporazione della condensa nell'aria di ventilazione del condensatore.
- Scarichi di sicurezza per eventuale eccesso produzione condensa.
- Relè di blocco con contatto libero da tensione per tele segnalazione allarmi: relè autoritenuto, per riarmare è necessaria una momentanea apertura della linea di alimentazione del condizionatore.
- Ventilatore del condensatore regolato elettronicamente per adeguare il consumo di aria alla effettiva necessità dell'impianto.
- Fluido frigorifero R 134a senza CFC.
- Kit di installazione completo di prigionieri, rondelle, dadi, guarnizione di tenuta e golfari di sollevamento.

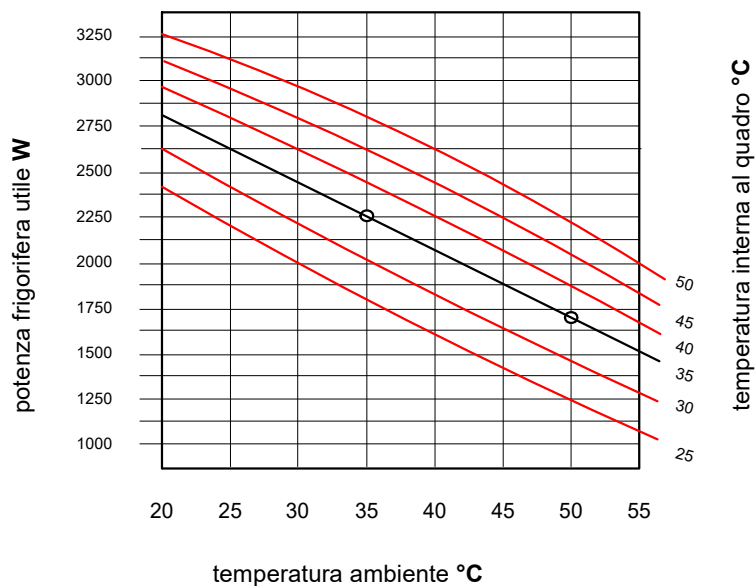
Condizionatori d'aria per quadri comando modello **PXS4302 - PXS4303**

CARATTERISTICHE TECNICHE

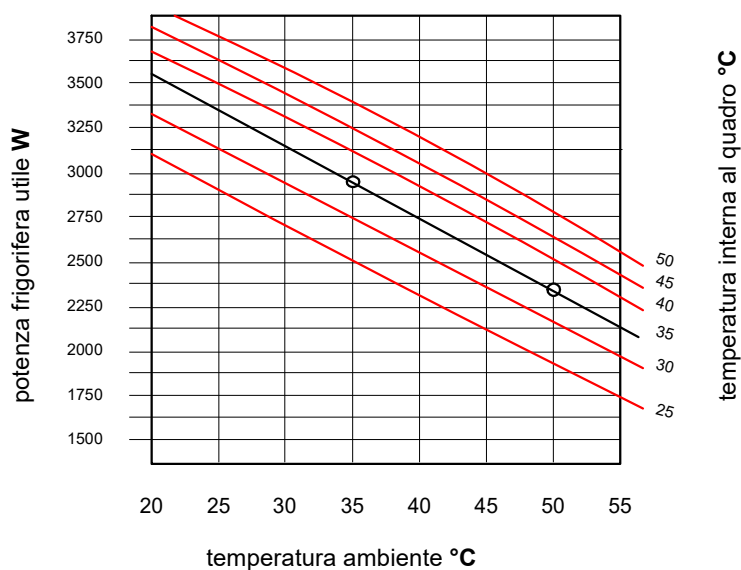
CODICE ARTICOLO	Pxs	4302 H31 ex 4302M	4303 H31 ex 4303M	4302 N33 ex 4302/T	4303 N33 ex 4303/S
POTENZA FRIGORIFERA					
L35 - L35 (50/60)	W	2.250	2.920	2.250/2.480	2.920/ 3.160
L35 - L50 (50/60)	W	1.780	2.340	1.750/1.900	2.340/ 2.720
CAMPO OPERATIVO					
TEMPERATURA AMBIENTE	°C	-5 ~ +55			
TEMPERATURA QUADRO	°C	25 ~ +45			
TENSIONE					
TENSIONE NOMINALE	V / Hz	220-240V 50Hz 1~		400/460V 50/60Hz 3~	
INTENSITA'					
CORRENTE NOMINALE (FLA 50/60)	A	7	9	2,6/2.8	3,5 / 3,7
CORRENTE DI SPUNTO (LRA 50/60)	A	26	37	13 / 15	18 / 18
POTENZA ASSORBITA					
NOMINALE L35 - L35 (50/60)	W	1.300	1.800	1.300/1.600	1.800/1.920
MASSIMA L35 - L50 (50/60)	W	1.580	2.260	1.560/1.920	2.260/ 2.420
REFRIGERANTE					
TIPO	R	134a	134a	134a	134a
CAPACITA'	g.	650	700	650	700
PRESSIONE MAX	kPa	2250	2250	2250	2250
GRADO DI PROTEZIONE - EN 60529					
CIRCUITO INTERNO	IP	54			
CIRCUITO ESTERNO	IP	34			
PORTATA ARIA A BOCCA LIBERA					
CIRCUITO INTERNO	mc/h	600			
CIRCUITO ESTERNO	mc/h	1.200			
PRESSIONE SONORA					
MASSIMA	dB (A)	62			
PESO NETTO					
ACCESSORI ESCLUSI	Kg	59	59	63	63
COLORE					
STANDARD	RAL	7035 (altri colori disponibili su richiesta)			
DIMENSIONI					
BASE	mm.	500			
PROFONDITA' (ESCLUSA GRIGLIA)	mm.	270			
ALTEZZA	mm.	950			
INTERMITTENZA					
100 %					
REGOLAZIONE					
TERMOSTATO ELETTRONICO DIGITALE INCORPORATO	Impostazioni di fabbrica: set =35 °C – Δt =5k				

DIAGRAMMI POTENZA FRIGORIFERA UTILE SECONDO DIN 3168 (50 Hz)

Condizionatore d'aria. **Pxs 4302**



Condizionatore d'aria. **Pxs 4303**



Condizionatori d'aria per quadri comando modello **PXS4302 - PXS4303**

VERSIONE STANDARD: PXS4302XXXVV_A e PXS4303XXXVV_A

DOTAZIONI STANDARD – VARIANTI – ACCESSORI

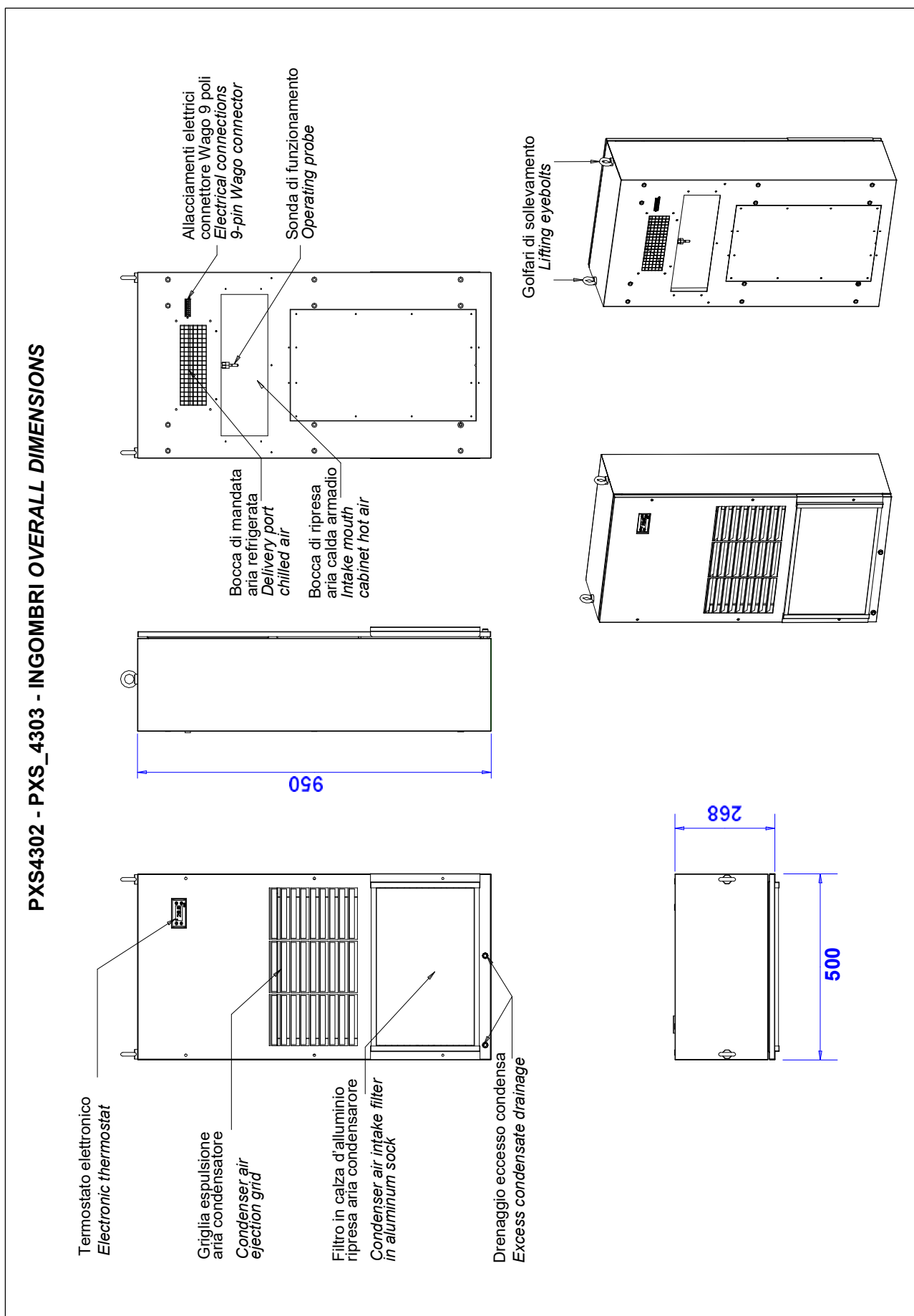
DESCRIZIONE DEL CODICE E DELLE VARIANTI						
Serie	Modello	Tensione V	Frequenza Hz	Fasi ~	Verniciatura	Tipo di esecuzione
Pxs	4302	220-240 -- H	50/60 -- 3	Monofase -- 1	Ral 7035 – 07	standard variante _A
	4303	400/460 -- N	50/60 – 3	Trifase -- 3	Ral 5015 – 05 AISI316LL - XX	
CODICE DI ORDINAZIONE COMPLETO (es. Pxs 4302N3301A)						
Pxs	4302	N	3	3	01	A

DOTAZIONE STANDARD PXS4302XXXVV_A / PXS4303XXXVV_A	
1. Manuale installazione, uso e manutenzione.	3. Kit scarico condensa, costituito da
2. Kit installazione, costituito da:	• raccordi automatici,
• golfari di sollevamento,	• tubazioni scarico.
• prigionieri dadi rondelle,	5. Certificato collaudo.
• guarnizione di tenuta IP.	6. Certificato garanzia.
3. Setto filtrante antiolio per griglia ripresa aria ambiente	7.

ACCESSORI A RICHIESTA	Codice articolo
Controtelaio per installazione completamente incassata (250 mm)	PAI 1003250xx
Controtelaio per installazione semi-incassata (150 mm)	PAI 1003150xx
Flangia per installazione completamente incassata	P 1003018xx

Condizionatori d'aria per quadri comando modello **PXS4302 - PXS4303**

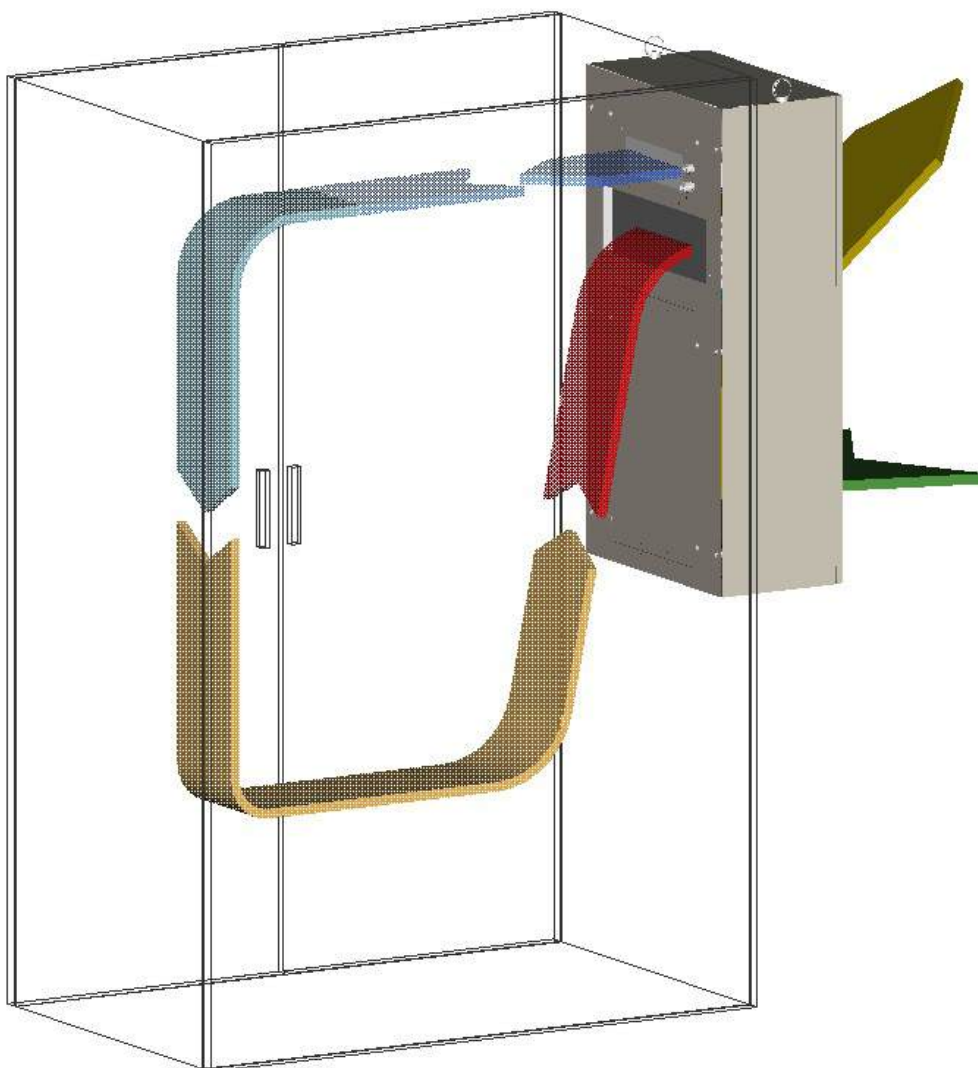
VERSIONE STANDARD: PXS430XXXVV_A e PXS4303XXXVV_A - INGOMBRI



FLUSSI DI VENTILAZIONE

Soprattutto nelle installazioni sul fianco del quadro la disposizione in alto della bocca di distribuzione dell'aria refrigerata, grazie alla potente freccia di mandata, garantisce una ottimale distribuzione della temperatura interna.

La regolazione della velocità del ventilatore esterno assicura il corretto funzionamento dell'unità nei diversi climi e riduce l'impolveramento dei filtri o delle batterie di scambio termico.

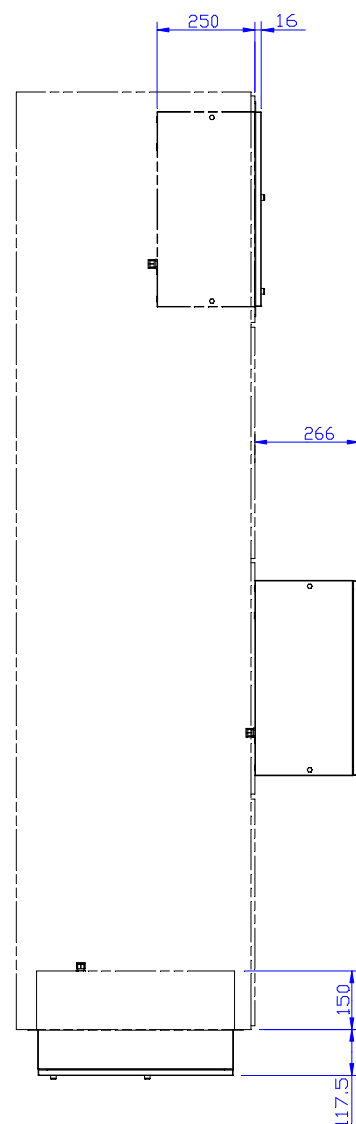


Condizionatori d'aria per quadri comando modello **PXS4302 - PXS4303**

VERSIONE STANDARD: PXS4302XXXVV_A e PXS4303XXXVV_A - INGOMBRI

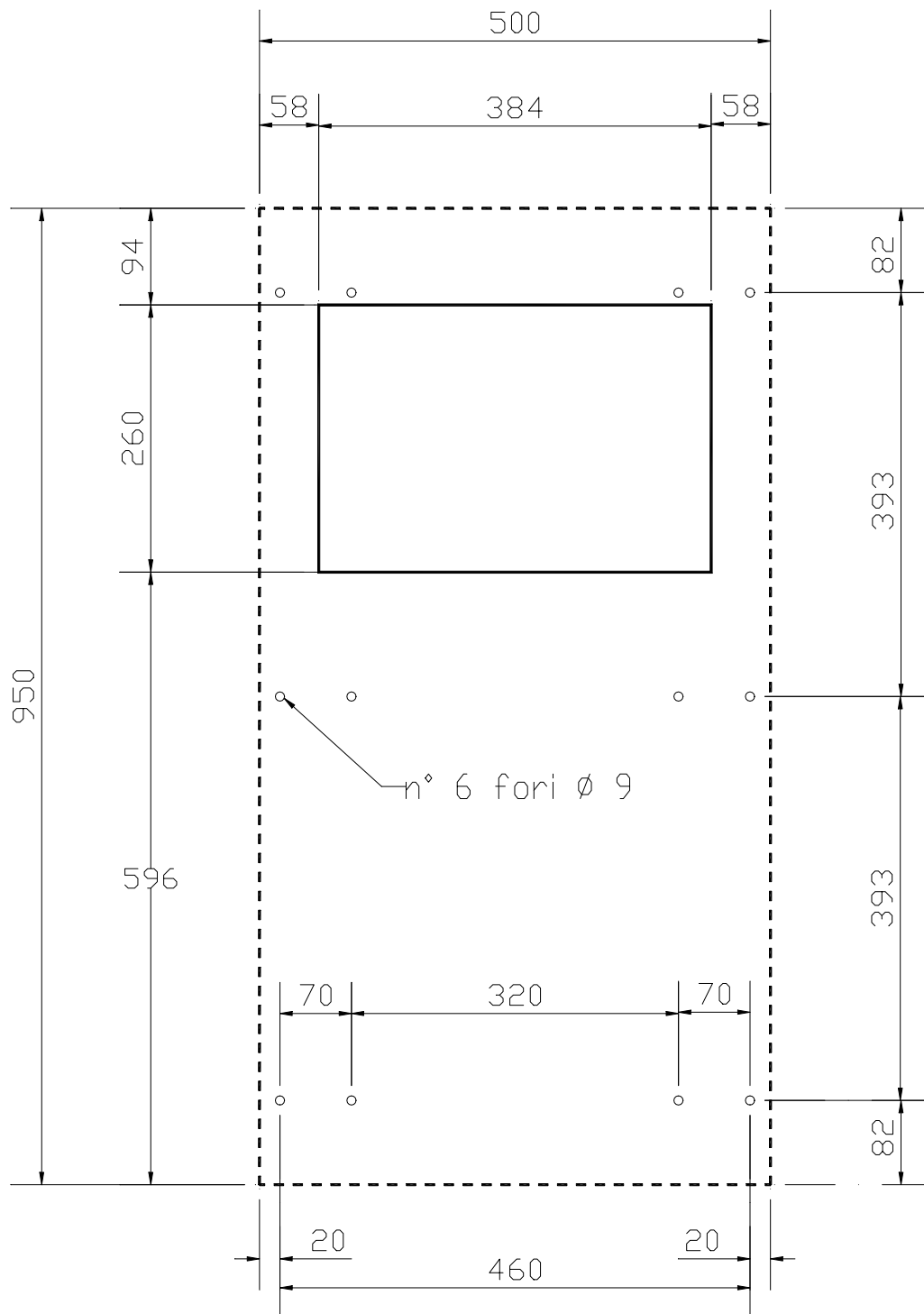
VERSIONE STANDARD - PXS4302 variante_A / PXS4303 variante_A

INGOMBRI DELL'INSTALLAZIONE	A	B	C	D	E
STANDARD TUTTO ESTERNO	270				
SEMI INCASSATO CON CONTROTELAIO PAI 1003150		116 esterno	150 interno		
COMPLETAMENTE INCASSATO CON CONTROTELAIO PAI 1003250				16 esterno	250 interno



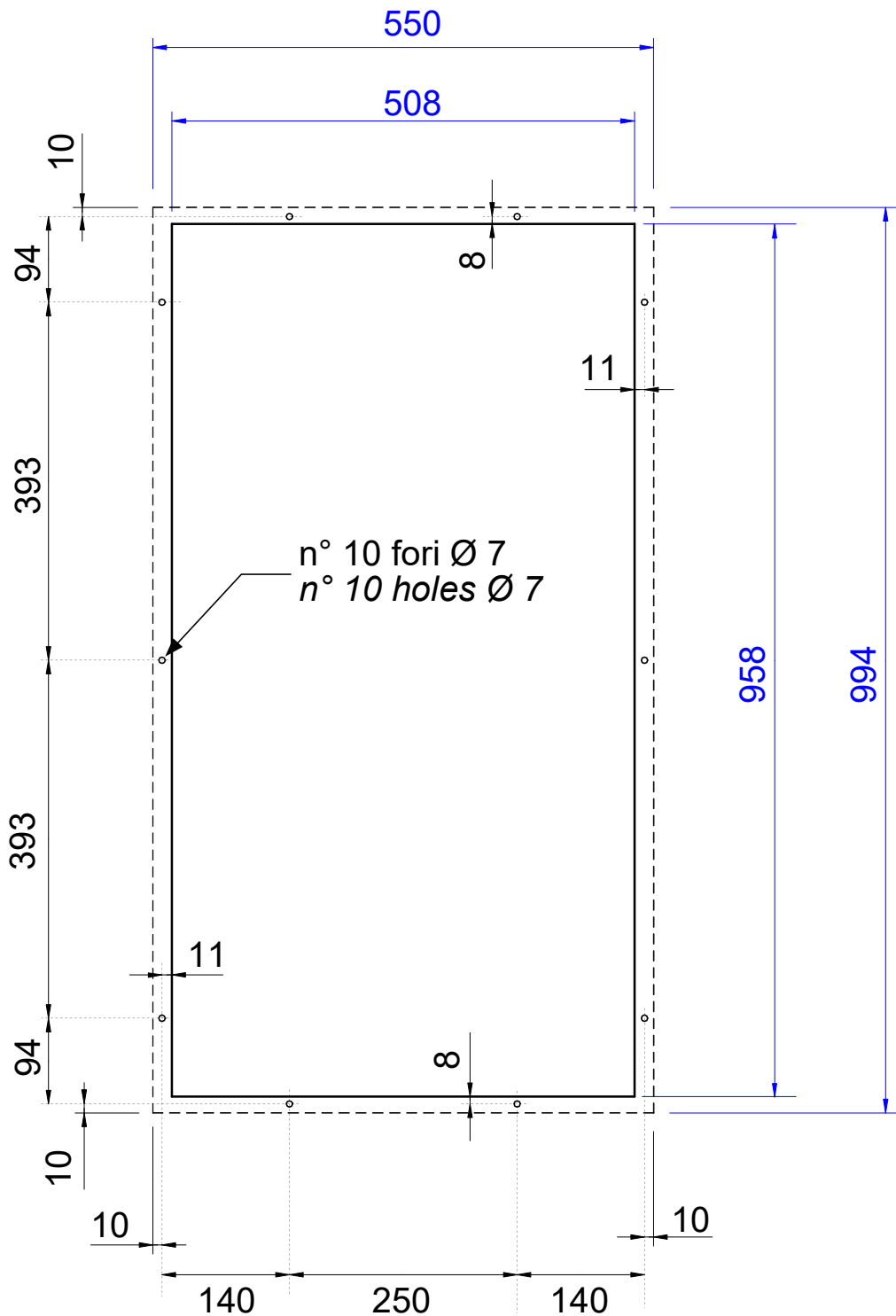
VERSIONE STANDARD: PXS4302XXXVV_A e PXS4303XXXVV_A

Dima di foratura per installazione completamente esterna al quadro



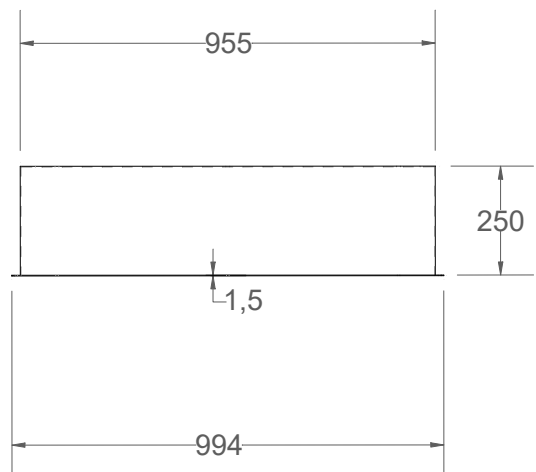
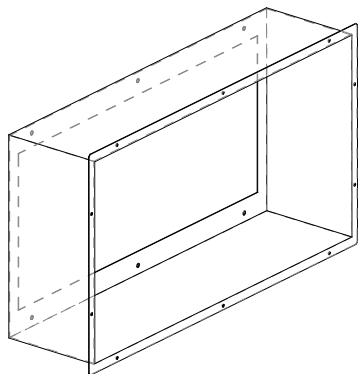
VERSIONE STANDARD - PXS4302XXXVV_A - PXS4303XXXVV_A

Dima di foratura per controlelai da incasso PAI4303PPPVV
per installazione parzialmente o completamente incassata
PPP (mm) = profondità richiesta - VV = verniciatura richiesta

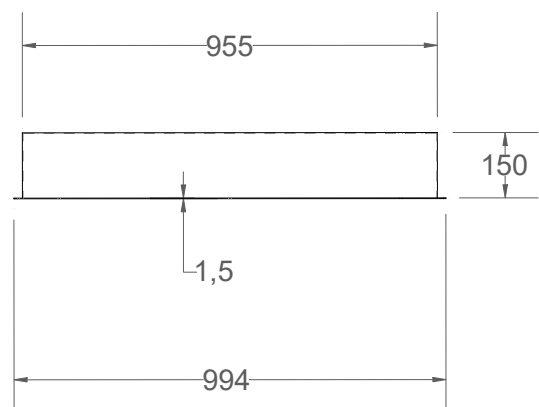
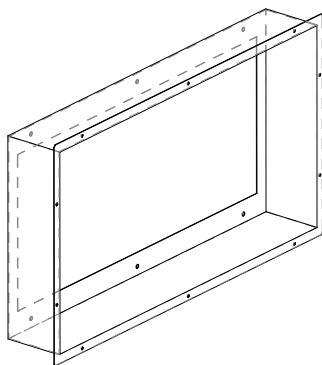


Pxs 4302 - 4303 Accessori per installazioni ad incasso

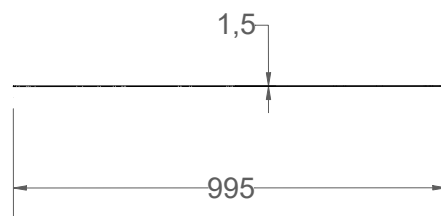
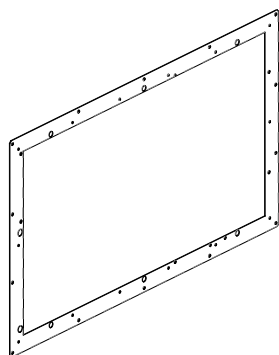
Controtelaio incasso
codice PAI 4303250



Controtelaio incasso
codice PAI 4303150



Flangia incasso
codice 100318



VERSIONI AD INCASSO TOTALE: PXS4302XXXVV_C e PXS4303XXXVV_C

variante specifica per installazione completamente incassata:

la fornitura standard comprende la flangia 100318xx e la convesa di mandata P10033xx

PXS4302_XXX_VV_C --- PXS4303_XXX_VV_C

XXX ... = variante elettrica - VV ... = variante verniciatura

C = versione solo per installazione ad incasso totale

Dotato di canale di mandata laterale, per dirigere il flusso dell'aria refrigerata verso il pavimento

Vista fronte esterno quadro

Vista fronte interno quadro



Filtro rigenerabile
in calza d'alluminio

Flangia di fissaggio
alla parete del quadro

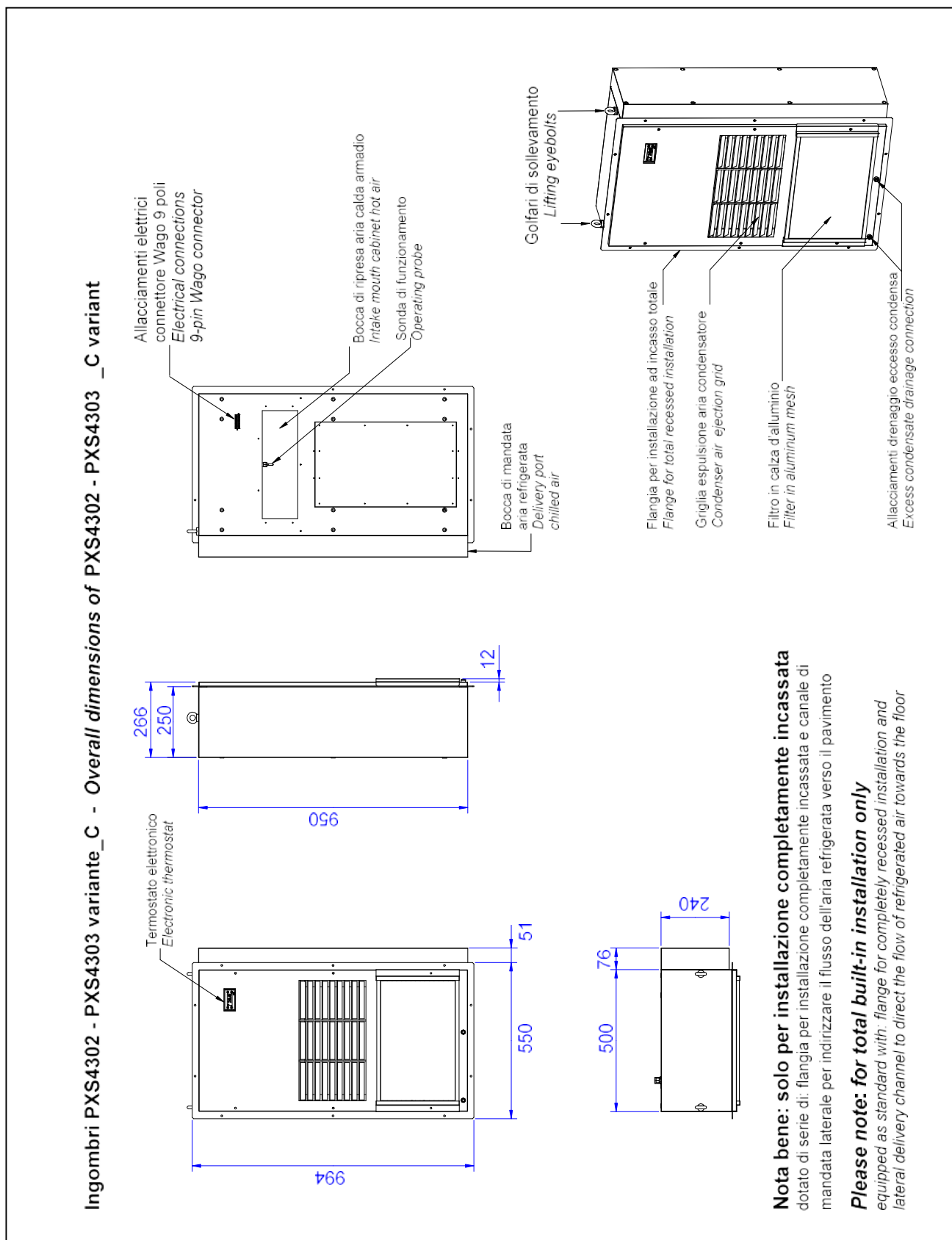


Connetttore Wago 9 poli
per allacciamenti elettrici

Convesa di mandata dell'aria
refrigerata verso il pavimento

VERSIONI AD INCASSO TOTALE: PXS4302XXXVV_C e PXS4303XXXVV_C

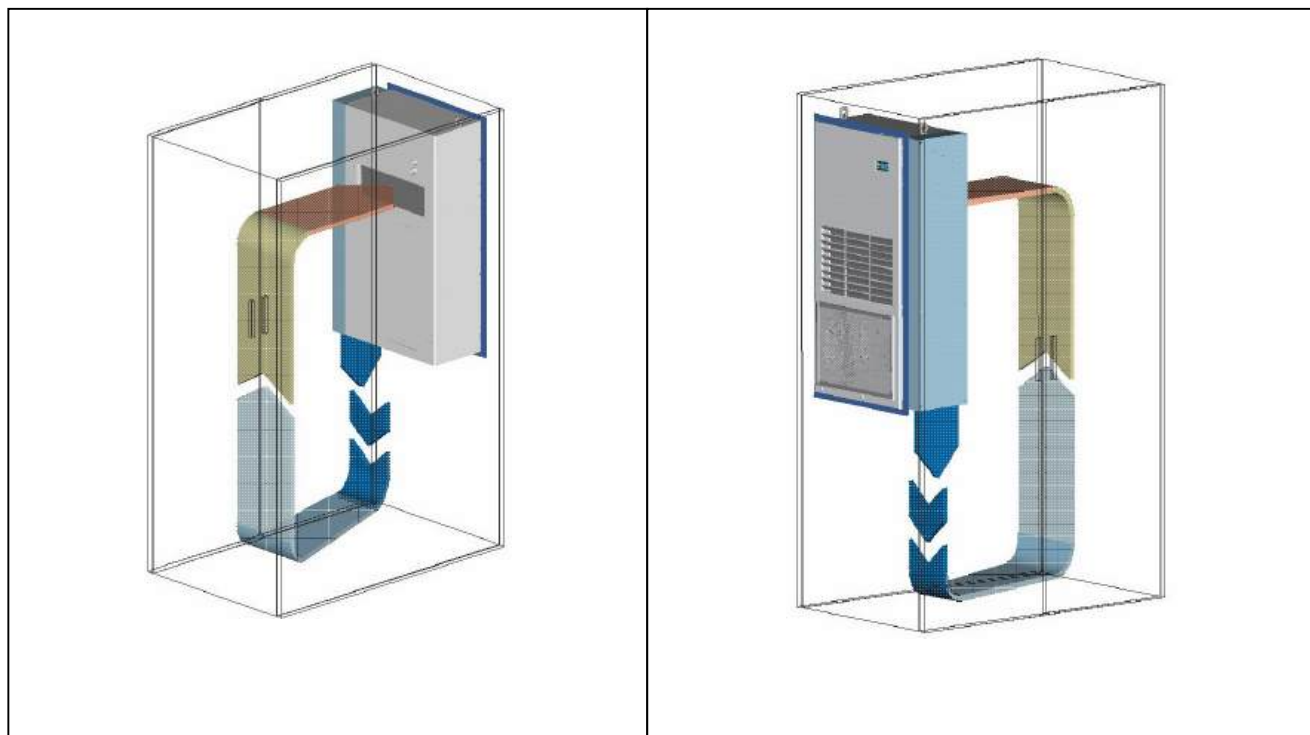
INGOMBRI:



VERSIONI AD INCASSO TOTALE - Pxs_4302 e Pxs_4303 variante _C

FLUSSI DI VENTILAZIONE:

La fornitura standard comprende la flangia per il fissaggio alla parete e la convesca laterale per dirigere il flusso di mandata dell'aria refrigerata verso il pavimento dell'armadio



La flangia per il fissaggio alla parete del quadro è fornita in dotazione montata sul condizionatore. La convesca di mandata dell'aria refrigerata è fornita separata dal condizionatore e dovrà essere montata sul fianco del condizionatore in un secondo momento: dopo aver inserito il condizionatore nella finestra predisposta sulla parete dell'armadio ed aver imbullonato la flangia.

Ripresa dell'aria da raffreddare dall'alto e mandata dell'aria refrigerata verso il pavimento.

PXS4302 e PXS4303 varianti _C - CODICE DI ORDINAZIONE - DOTAZIONI STANDARD

DESCRIZIONE DEL CODICE E DELLE VARIANTI						
Serie	Modello	Tensione V	Frequenza Hz	Fasi	Verniciatura	Tipo di esecuzione
Pxs	4302	220-240 -- H	50/60 -- 3	Monofase -- 1	Ral 7035 -- 07	variante _C
	4303	400/460 -- N	50/60 -- 3	Trifase -- 3	Ral 5015 -- 05 AIS1316LL - XX	
CODICE DI ORDINAZIONE COMPLETO: es. Pxs 4302N3307C						
Pxs	4302	N	3	3	07	C

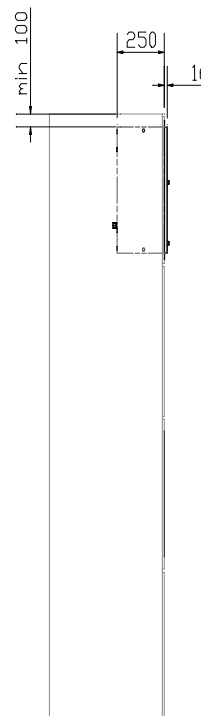
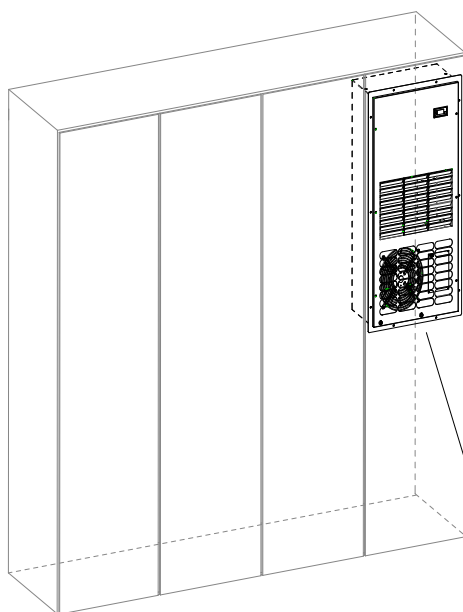
Condizionatori d'aria per quadri comando modello **PXS4302 - PXS4303**

DOTAZIONE STANDARD PXS4302XXXVV_C - PXS4303XXXVV_C	
1. Manuale installazione, uso e manutenzione.	4. Kit scarico condensa, costituito da
2. Kit installazione, costituito da:	• raccordi automatici,
• golfari di sollevamento,	• tubazioni scarico.
• prigionieri dadi rondelle,	5. Certificato collaudo.
• guarnizione di tenuta IP.	6. Certificato garanzia.
3. Setto filtrante antiolio per griglia ripresa aria ambiente	7. Flangia per installazione completamente incassata

PXS4302 e PXS4303 varianti _C – INGOMBRI DI INSTALLAZIONE

Pxs4302 e Pxs4303 variante_C

INGOMBRI DELL'INSTALLAZIONE	A	B	C	D	E
COMPLETAMENTE INCASSATO CON FLANGIA100318				16 esterno	250 interno



Installazione completamente
incassata con flangia 100318

Versioni ad incasso totale - PXS4302 e PXS4303 varianti _C

dima foratura per montaggio con flangia 100318xx
xx = verniciatura richiesta

