

rev\_08 - 20/12/2022

## CONDIZIONATORI D'ARIA PER QUADRI COMANDO

modello **PLC 5211**



Condizionatori d'aria per quadri comando modello **PLC 5211**

**CARATTERISTICHE TECNICHE**

<b>CODICE ARTICOLO</b>	<b>PLC</b>	<b>5211 H31</b>	<b>5211 N31</b>	<b>5211 V31</b>
<b>POTENZA FRIGORIFERA</b>				
L35 - L35 (50/60)	W	1.080 / 1.150		
L35 - L50 (50/60)	W	830 / 880		
<b>CAMPO OPERATIVO</b>				
TEMPERATURA AMBIENTE	°C	20 – 55		
TEMPERATURA QUADRO	°C	20 – 50		
<b>TENSIONE</b>				
TENSIONE NOMINALE	V / Hz	230V 50- 60 Hz 1~	400/460 V 50-60 1~	400/480 V 50-60 1~
<b>INTENSITA'</b>				
CORRENTE NOMINALE (FLA 50/60)	A	3,1 / 3,5	1,8/1,5	1,8/1,4
CORRENTE DI SPUNTO (LRA 50/60)	A	10 / 10	6/6	6/6
<b>POTENZA ASSORBITA</b>				
NOMINALE L35 - L35 (50/60)	W	520 / 600		
MASSIMA L35 - L50 (50/60)	W	590 / 670		
<b>REFRIGERANTE</b>				
TIPO	R	134a		
CAPACITA'	g.	380		
PRESSIONE MAX	kPa	2250		
<b>GRADO DI PROTEZIONE - EN 60529</b>				
CIRCUITO INTERNO	IP	54		
CIRCUITO ESTERNO	IP	34		
<b>PORTATA ARIA A BOCCA LIBERA</b>				
CIRCUITO INTERNO	mc/h	570		
CIRCUITO ESTERNO	mc/h	860		
<b>PRESSIONE SONORA</b>				
MASSIMA	dB (A)	65		
<b>PESO NETTO</b>				
ACCESSORI ESCLUSI	Kg	37	39	40
<b>COLORE</b>				
STANDARD	RAL	7035 (altri colori disponibili su richiesta)		
<b>DIMENSIONI</b>				
BASE	mm.	400		
PROFONDITA' (ESCLUSA GRIGLIA)	mm.	215		
ALTEZZA	mm.	805		
<b>INTERMITTENZA</b>				
		100 %		
<b>REGOLAZIONE</b>				
TERMOSTATO ELETTRONICO DIGITALE INCORPORATO		Impostazioni di fabbrica: set =35 °C – Δt =5k		

## Condizionatori d'aria per quadri comando modello **PLC 5211**

### Descrizione tecnica Plc 5211

- Alimentazione 230 V - 1~ - 50-60 Hz (H31) oppure 400/460V - 1~ - 50-60Hz (N31)
- Fluido refrigerante R134a senza CFC
- Termostato elettronico digitale a microprocessore dotato di ritardo configurabile per il relè di uscita (impedisce i brevi cicli intermittenti) e con funzioni di allarme integrate: over range, sonda guasta, sonda interrotta, errato collegamento sonda
- Pressostato per regolazione a due velocità della ventola al condensatore: funzione anti-impolveramento, anti-condensa, anti-gelo, anti-rumore
- Cestello asportabile con setto filtrante antipolvere in poliuretano rigenerabile su ripresa aria ambiente
- Motocompressore e motoventilatori dotati di termoprotettore
- Bacinella raccolta condensa servita da doppio scarico di sicurezza
- Allacciamenti elettrici tramite connettore rapido WAGO 9 poli
- Pressostato di allarme per alta pressione n° 1 contatto NC.

<b>DOTAZIONE STANDARD</b>	
1. Kit installazione, costituito da:	4. Kit scarico condensa: tubazioni flessibili per scarico condensa
• Guarnizione di tenuta	5. Manuale installazione, uso e manutenzione
• prigionieri dadi rondelle,	
2. n° 1 Golfare di sollevamento	6. Certificato di collaudo
3. n° 1 Setto filtrante in calza di alluminio	7. Certificato garanzia

<b>ACCESSORI A RICHIESTA</b>	Codice articolo
Carter semiincasso per installazione incassata 100 mm	PAI 1021100
Carter per installazione completamente incassata 185 mm	PAI 1021185
Setto filtrante antiolio per cestello su griglia ripresa aria ambiente (opzionale)	050109
Setto filtrante in poliuretano - ricambio per la ripresa dell'aria ambiente (3 pezzi).	SP050312

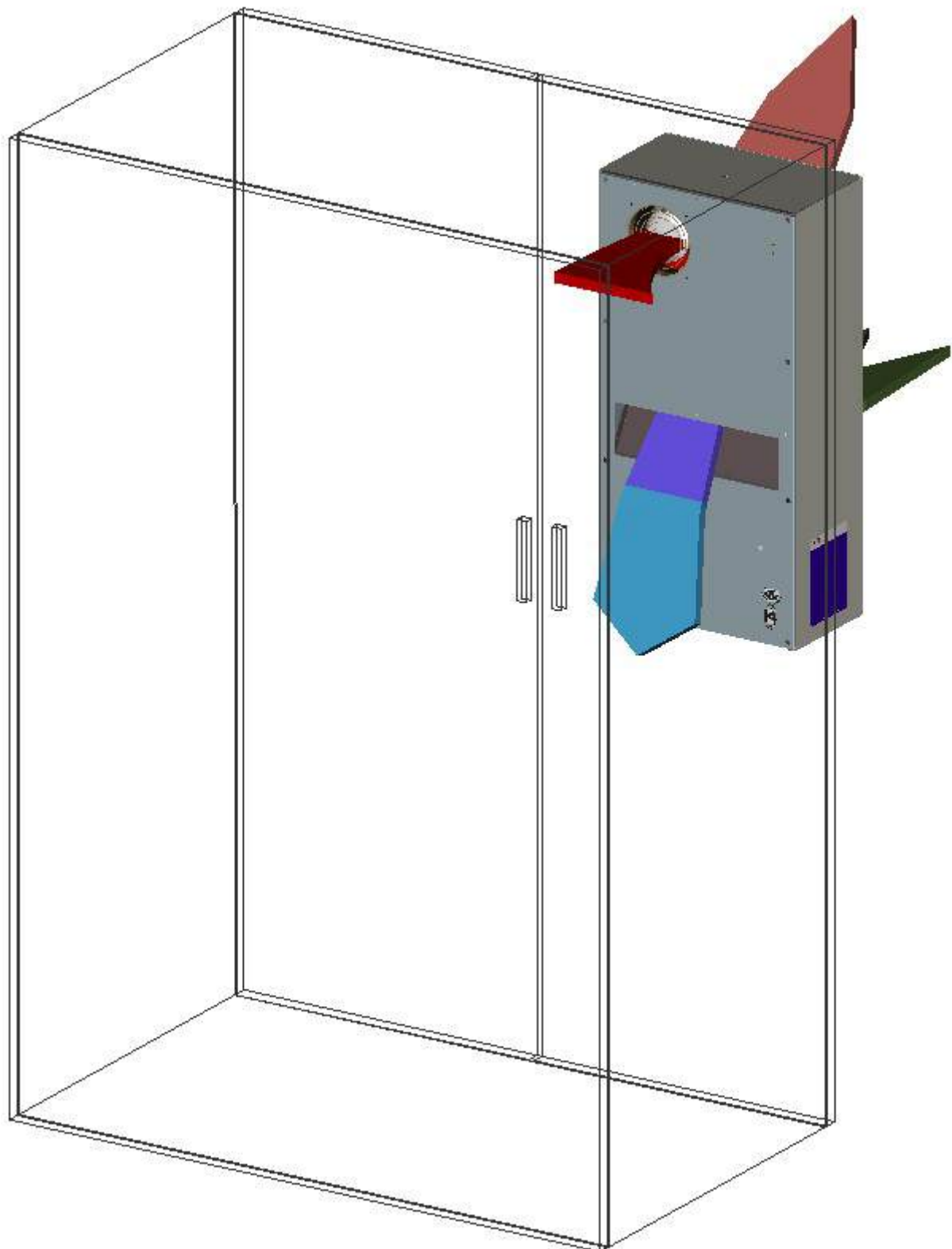
### DESCRIZIONE DEL CODICE E DELLE VARIANTI

Serie	Modello	Tensione V	Frequenza Hz	Fasi ~	Verniciatura	Tipo di esecuzione
Plc	5211	230 -- <b>H</b>	50-60 -- <b>3</b>	Monofase -- <b>1</b>	Ral 7032 – <b>01</b> Ral 9010 – <b>03</b> Ral 1014 – <b>06</b>	Standard -- <b>A</b>

### CODICE DI ORDINAZIONE COMPLETO ( es. Plc 5211H3101A)

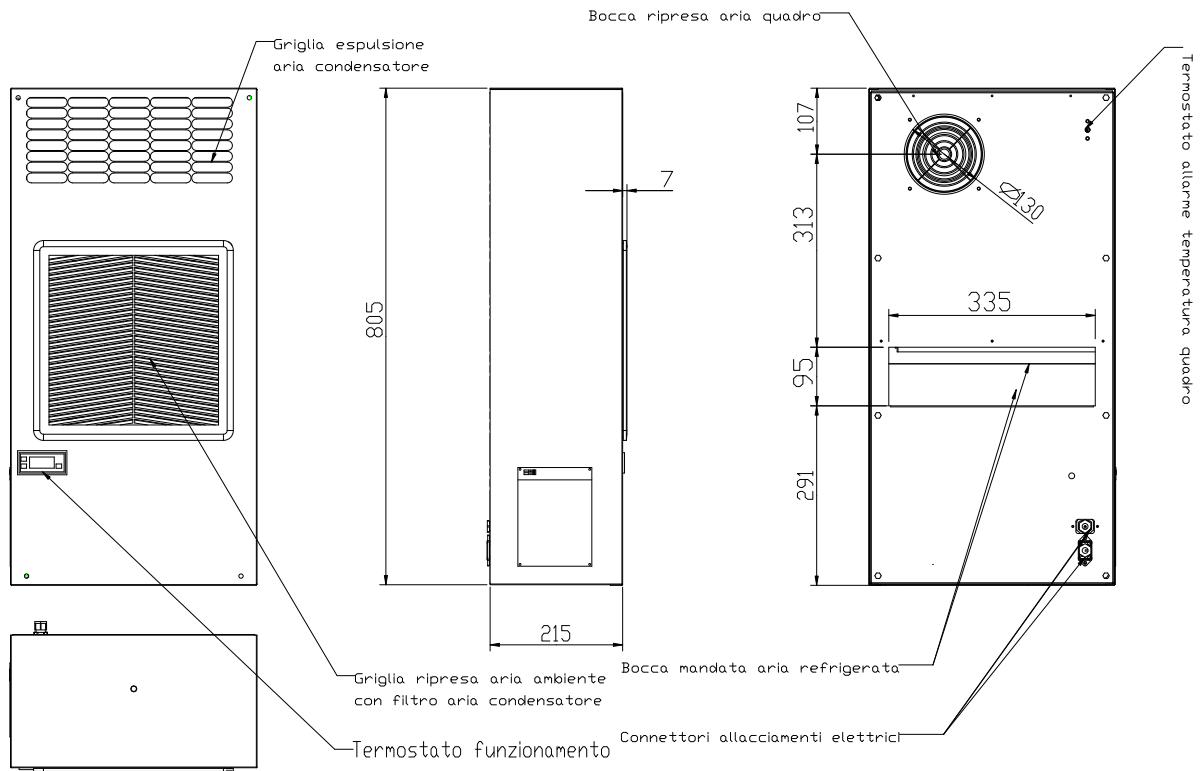
Plc	5211	H	3	1	01	A
-----	------	---	---	---	----	---

**FLUSSI DI VENTILAZIONE:**



# Condizionatori d'aria per quadri comando modello **PLC 5211**

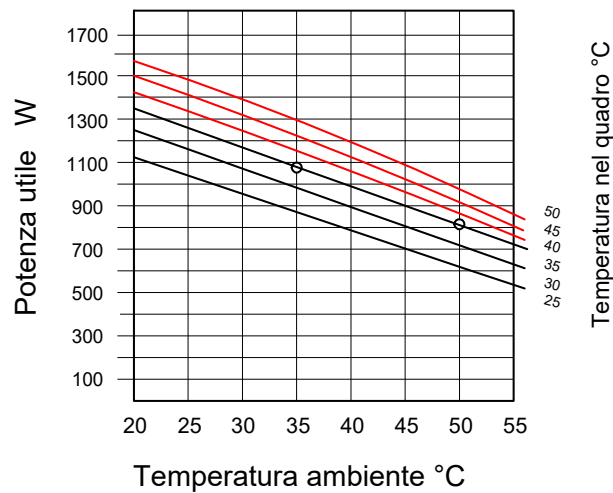
## INGOMBRI modello Plc 5211



## DIAGRAMMA POTENZA FRIGORIFERA UTILE SECONDO DIN 3168 (50 Hz)

### CONDIZIONATORE D'ARIA PLC 5211

50 Hz

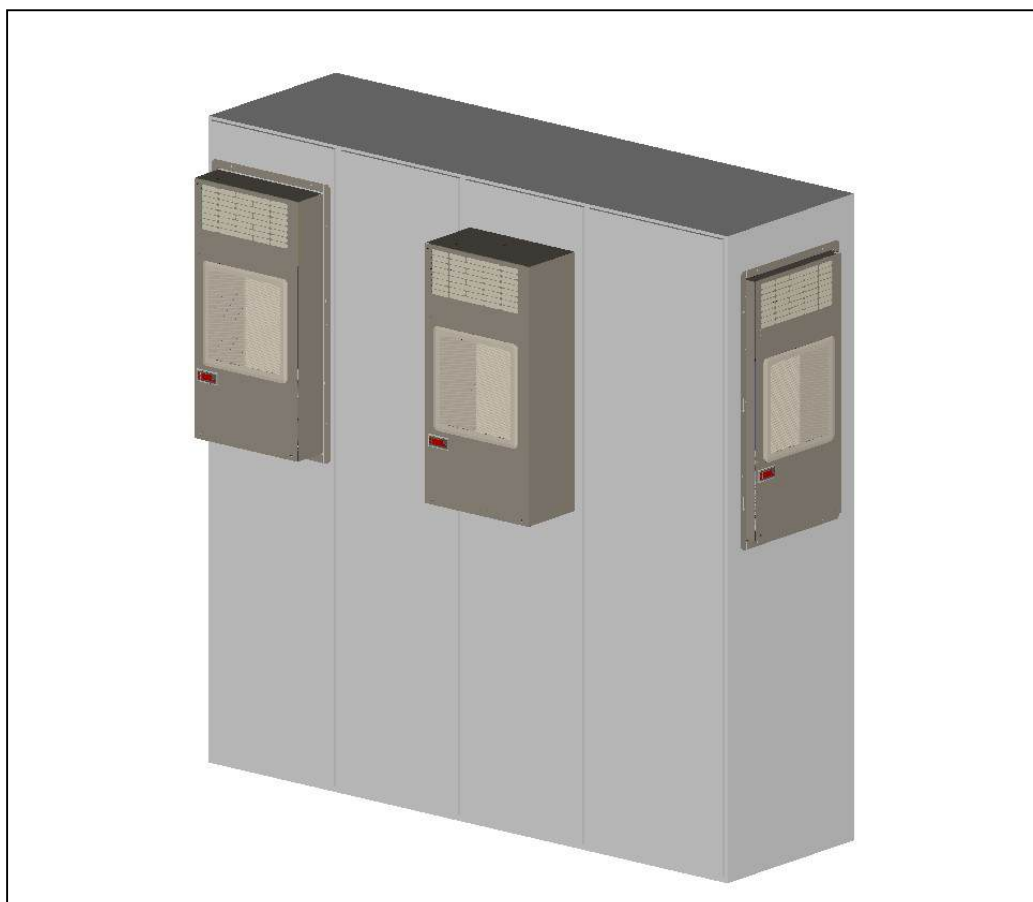
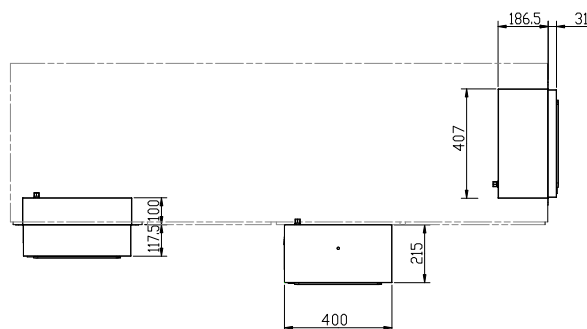


## Condizionatori d'aria per quadri comando modello **PLC 5211**

### INGOMBRI SECONDO IL TIPO DI INSTALLAZIONE:

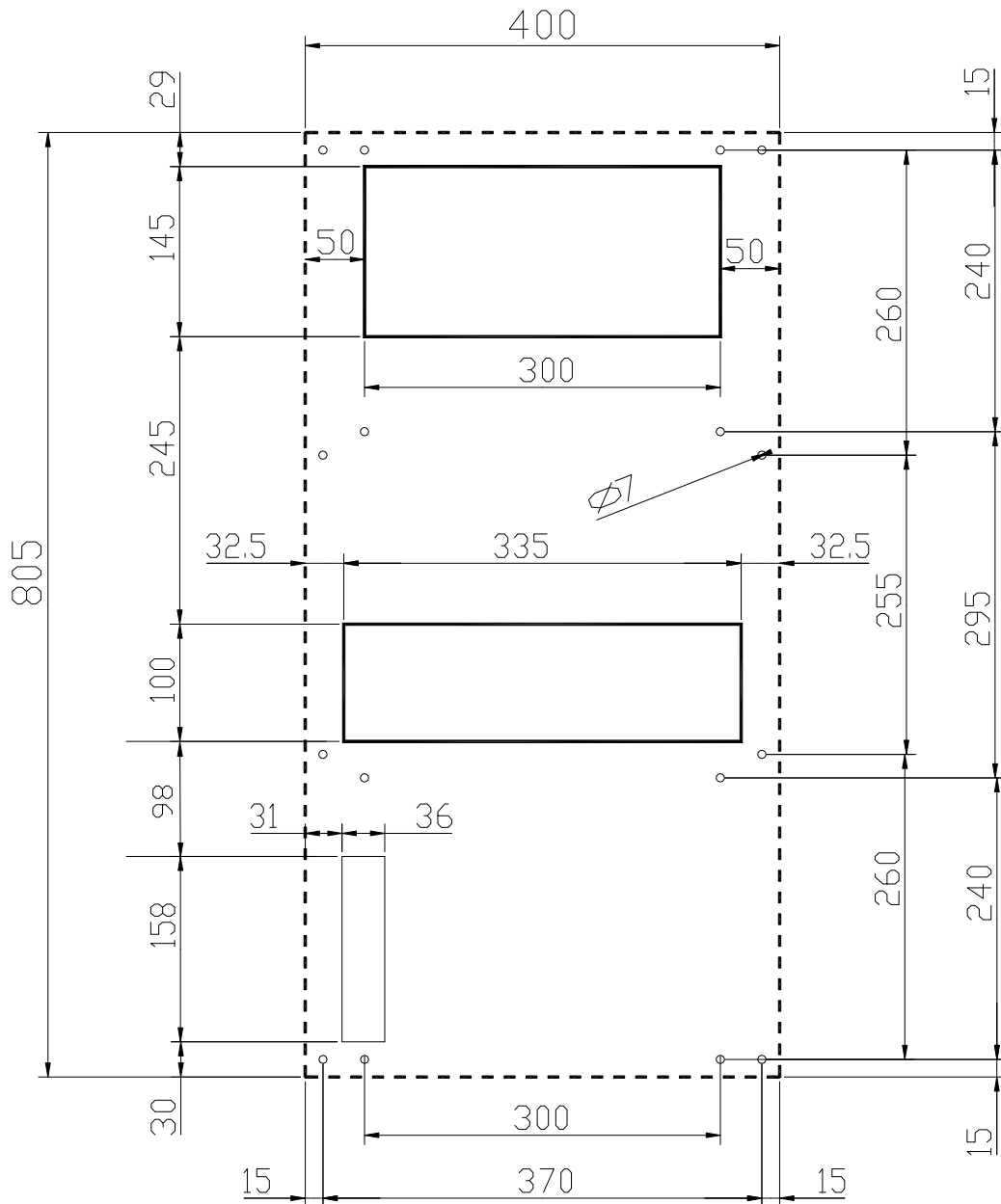
#### Modelli Plc 5211

INSTALLAZIONE	A	B	C	D	STANDARD
STANDARD: TUTTO ESTERNO					215
INCASSO CON CARTER <b>PAI 1021185</b>			30	185	
SEMIINCASSO CON CARTER <b>PAI 1021100</b>	115	100			



**DIMA DI FORATURA PER MODELLO Plc 5211**

**INSTALLAZIONE STANDARD**



# Condizionatori d'aria per quadri comando modello **PLC 5211**

Dima foratura per installazione con carter da incasso  
**PAI 1021\_050 , PAI 1021\_100, PAI 1021\_185**

