

CONDIZIONATORI D'ARIA PER QUADRI COMANDO

modello **PSC/ODR_9160** per installazione all'aperto

Fronte ambiente



fronte addossato al quadro



NOTA:

Nella versione ODR il termostato è montato sulla schiena del condizionatore affacciato all'interno del quadro da raffreddare, il cestello con filtro sulla bocca di ripresa dell'aria ambiente è fornito in dotazione

Descrizione tecnica PSC/ODR_9160

- Alimentazione **H_31** 230 V 1~ 50-60 Hz, **N_31** 400/460 1~ 50/60
- Fluido frigorigeno R134a senza CFC
- Termostato elettronico digitale a microprocessore dotato di ritardo configurabile per il relè di uscita (impedisce i brevi cicli intermittenti) e con funzioni di allarme integrate: over range, sonda guasta, sonda interrotta, errato collegamento sonda e allarme massima temperatura quadro
- Motocompressore e motoventilatori dotati di termoprotettore
- Pressostato regolazione a due velocità della ventola al condensatore: funzione anti-impolveramento, anti-condensa, anti-gelo, anti-rumore: funzione estate/inverno - notte/giorno
- Ingresso digitale per gestione micro posizione porta: arresta il raffreddamento all'apertura della porta
- segnale libero da tensione per anomalia condizionatore: assenza tensione, allarme alta temperatura quadro, allarme alta pressione condensatore
- Connessioni elettriche facilitate tramite spina a pannello e presa volante WAGO

Dotazione standard

1. Kit installazione, costituito da:	2. Manuale installazione, uso e manutenzione
<ul style="list-style-type: none"> • Guarnizione di tenuta 	3. Certificato di collaudo
<ul style="list-style-type: none"> • prigionieri, dadi e rondelle, 	4. Certificato garanzia
<ul style="list-style-type: none"> • n° 1 Golfare di sollevamento 	
<ul style="list-style-type: none"> • tubazione flessibile per scarico condensa 	
<ul style="list-style-type: none"> • Presa volante Wago X-com 500V 32A per allacciamenti elettrici 	

codice	Accessori a richiesta
PAI 104025120 XX ⁽¹⁾	Controtelaio semi incasso profondità 120 mm
PAI 104025200 XX ⁽¹⁾	Controtelaio incasso completo profondità 200 mm
PAF1040150 XX ⁽¹⁾	Cestello portafiltro con filtro antipolvere in poliuretano
PAF1040160	Cestello portafiltro in AISI 304 con filtro antipolvere in poliuretano
SP050320-0220-0195-12	Filtro antipolvere in poliuretano confezione 5 pz
PAF1040155 XX ⁽¹⁾	Cestello portafiltro con filtro antiolio in calza d'alluminio
PAF1040165	Cestello portafiltro in AISI 304 con filtro antiolio in calza d'alluminio
SP050100-0220-0195-10	Filtro antiolio in calza d'alluminio confezione 5 pz
PAF1040-208006	Pressostato con segnale remoto allarme alta pressione : allarme filtro sporco, ventola condensatore bloccata o guasta, temperatura ambiente oltre il limite consentito
P0000201	Bottiglia ricovero acqua condensa, 1 litro, Completa di staffa e viti di fissaggio

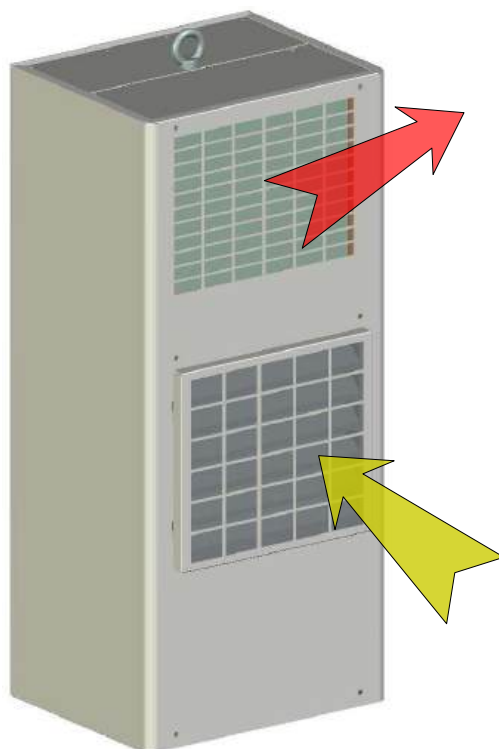
⁽¹⁾ le due cifre finali XX definiscono la verniciatura: 07 = verniciatura standard RAL7035 bucciato

FLUSSI DI VENTILAZIONE:

FLUSSO INTERNO
ARIA ARMADIO

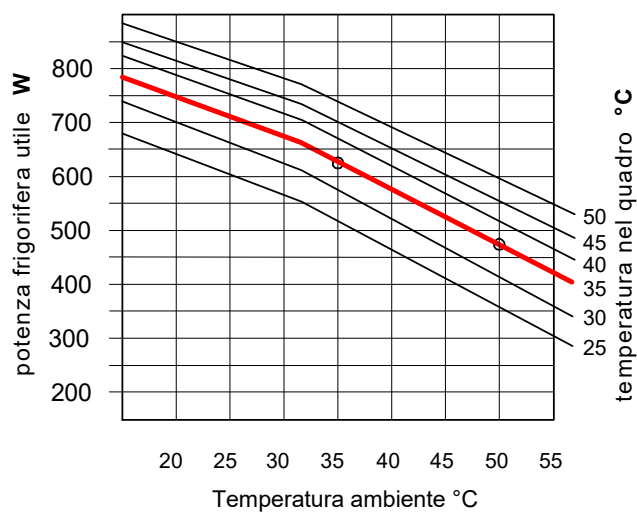


FLUSSO ESTERNO
ARIA AMBIENTE

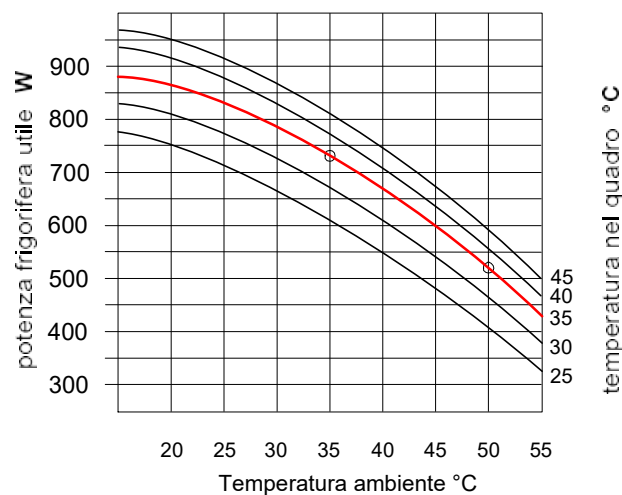


POTENZA FRIGORIFERA UTILE :

Condizionatore d'aria. Mod. 9160
50 Hz



Condizionatore d'aria. Mod. 9160
60 Hz



CARATTERISTICHE TECNICHE VERSIONI H31:
alimentazione 230 V 1 ~ 50-60Hz

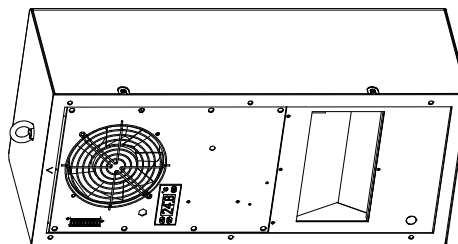
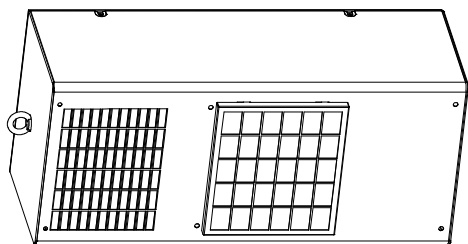
CODICE ARTICOLO		PSC/ODR 9160_H31	
Potenza frigorifera disponibile - DIN3168			
L35 - L35 (50/60)	W	640/750	
L35 - L50 (50/60)		470/520	
Campo operativo			
Temperatura ambiente	°C	0 – 55	
Temperatura quadro		20 – 50	
Tensione			
Tensione nominale	V / Hz	230V~ 50- 60 Hz 1~	
Corrente			
Intensita' nominale (50/60 FLA)	A	1,65/1,9	
Intensita' di spunto (50/60 LRA)		7/8,6	
Energy Efficiency Ratio - DIN EN 14511			
L35 L35 - 50Hz	EER	2,1	
Potenza assorbita			
Nominale L35 – L35 (50/60)	W	305/350	
Massima L35 – L50 (50/60)		350/410	
Refrigerante			
Tipo	R	134°	
Capacita'	g	320	
Pressione max	kPa	2400	
Global Warming Potential	GWP	1430	
CO2e	t	0,45	
Grado di protezione - EN 60529			
Circuito interno, lato quadro	IP	65	
Circuito esterno, lato ambiente		34	
Portata aria a bocca libera			
Circuito interno, lato quadro	mc/h	280	
Circuito esterno, lato ambiente		570	
Pressione sonora			
Massima	dB (A)	60	
Peso netto			
Accessori esclusi	Kg	25	
Colore			
Standard	RAL	RAL 7035 B (altri colori disponibili su richiesta)	
Dimensioni			
Base	mm	280	
Profondita' (esclusa griglia portafiltro)		220	
Altezza		630	
Regolazione termostato elettronico			
Campo di regolazione	+20+45 Impostazioni di fabbrica: set =35 °C – Δt =5k		

CARATTERISTICHE TECNICHE VERSIONI N31:
alimentazione 400/460 V 2~ 50-60Hz

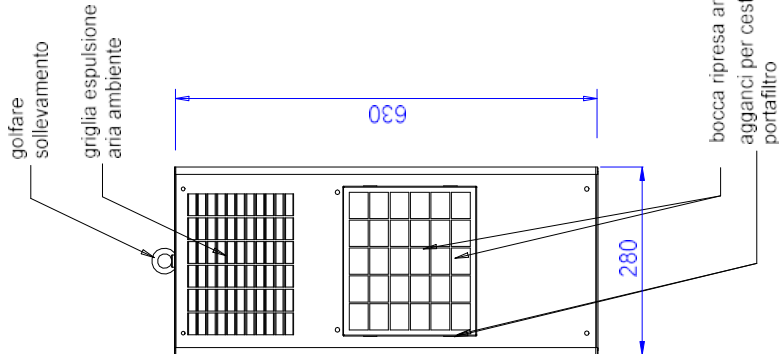
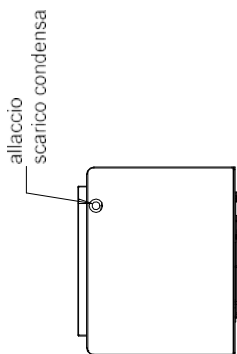
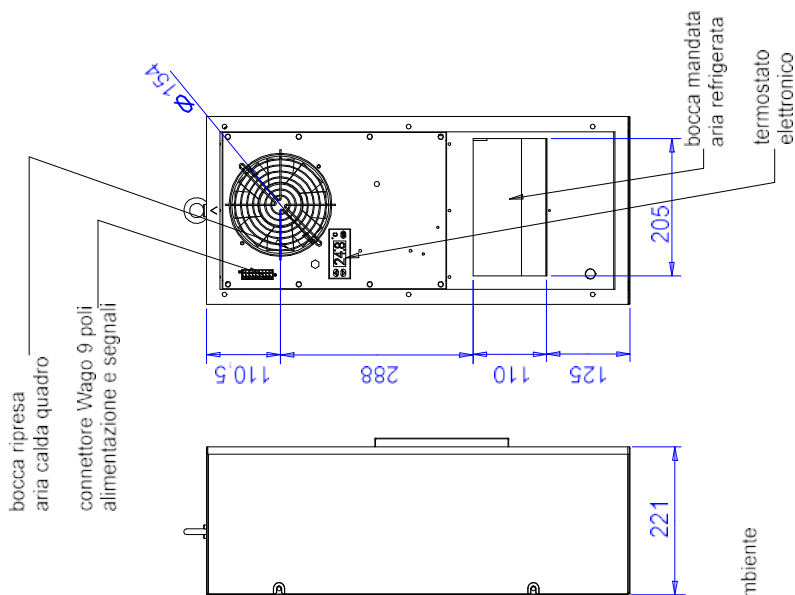
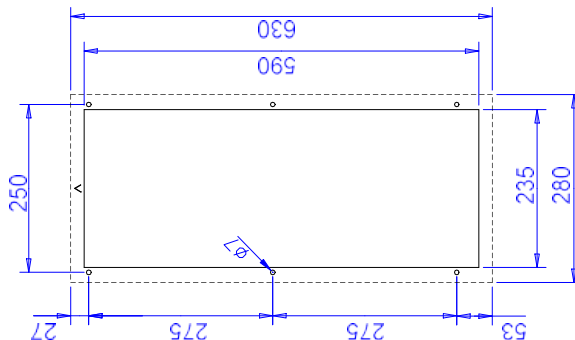
CODICE ARTICOLO		ODR 9160 _N31	
e			
L35 – L35 L35 – L50	(50/60) (50/60)	W	640/750 470/520
Campo operativo			
Temperatura ambiente Temperatura quadro	°C		0 – 55 20 – 50
Tensione			
Tensione nominale	V / Hz		400V-50 460V-60 Hz 1~
Intensita'			
Intensità nominale Intensità di spunto	(50/60 FLA) (50/60 LRA)	A	1 / 1,1 4 / 5
Potenza assorbita			
Nominale I35 – I35 Massima I35 – I50	(50/60) (50/60)	W	305/350 350/410
Energy Efficiency Ratio - DIN EN 14511			
L35 L35 – 50Hz	EER		2,1
Refrigerante			
Tipo Capacità Pressione max Global Warming Potential CO2e	R g kPa GWP t		134a 320 2250 1430 0,45
Grado di protezione - EN 60529			
Circuito interno, lato quadro Circuito esterno, lato ambiente	IP		65 34
Portata aria a bocca libera			
Circuito interno, lato quadro Circuito esterno, lato ambiente	mc/h		280 570
Pressione sonora			
Massima	dB (A)		60
Peso netto			
Accessori esclusi	Kg		27
Colore			
Standard	RAL		RAL 7035 B (altri colori disponibili su richiesta)
Dimensioni			
Base Profondità (esclusa griglia) Altezza	mm		280 220 630
Regolazione termostato elettronico			
Campo di regolazione	°C		+20+45 Impostazioni di fabbrica: set =35 °C – Δt =5k

INGOMBRI E FORATURE PER INSTALLAZIONE STANDARD:

PSC_9160 - ODR9160



FORATURE INSTALLAZIONE

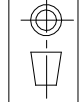


SIM Engineering s.r.l.
Via B. Colleoni, 33/35 - 24060 - GORLAGO (BG) ITALY
Tel. +39 035 88 26 34 - Fax +39 035 482

INGOMBRI
CONDIZIONATORI D'ARIA PSC9160 - ODR9160

NOTE:
Gorlago li: 02/10/2019
Disegnato da: ROVELLI
Approvato da:

Materiale:
Spessore:
Verniciatura:



Formato: A3

Disegno N°: 1040
Sostituisce il N°:
Sostituito dal N°:

INGOMBRI E FORATURE PER INSTALLAZIONE CARTER INCASSO:

